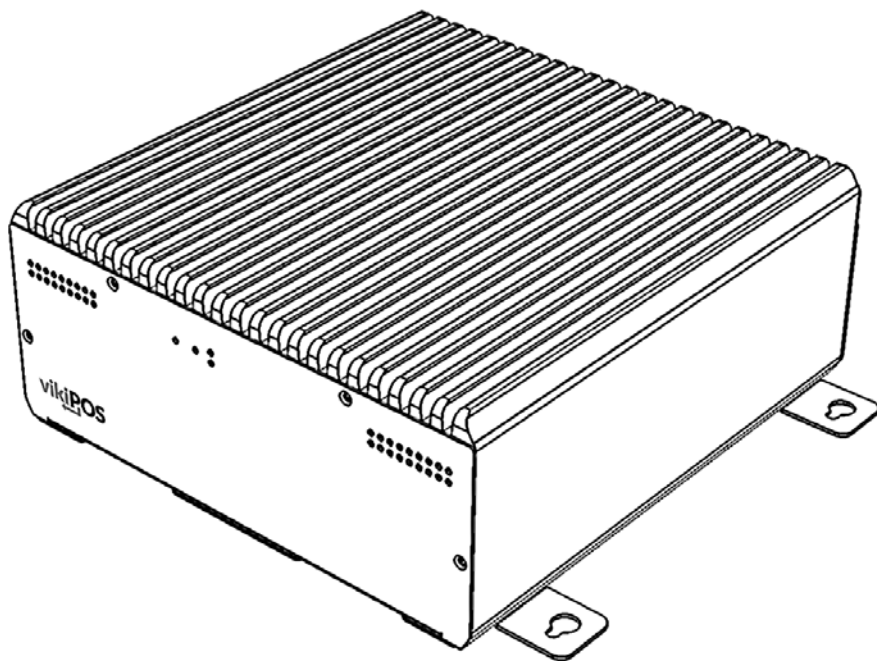


СИСТЕМНЫЙ БЛОК

vikīPOS



**ИНСТРУКЦИЯ
ПО ЭКСПЛУАТАЦИИ**

Содержание

1. Общие сведения	4
2. Технические характеристики	4
3. Комплектность	5
4. Маркировка	5
5. Устройство и принцип работы	6
6. Управление питанием	8
7. Меры безопасности	9
8. Хранение, транспортирование и утилизация	10
9. Гарантийные обязательства	11
10. Свидетельство о приемке	11
11. Поставщик	11



1. Общие сведения

Системный блок Viki POS (далее по тексту Viki POS) предназначен для управления работой POS-системой – программно-аппаратным комплексом, используемым в розничной торговле и иных сферах деятельности для автоматизации работы расчетных узлов с применением фискальных устройств.

Viki POS предназначен для эксплуатации при температуре окружающей среды от 0 до +40 °С, относительной влажности воздуха не более 80% и наличия естественной конвекции воздуха.

Viki POS соответствует техническим условиям изготовителя ТУ 4013-003-47954132-2012.

Настоящий документ содержит сведения и требования, необходимые и достаточные для надежной, эффективной и безопасной эксплуатации.

2. Технические характеристики

ЦПУ	Intel ATOM N2600, 1,60 ГГц
ОЗУ	1 Гбайт SODIMM DDR3 800MHz SDRAM (опционально 2 Гбайт)
Хранилище данных	2,5" HDD 320GB, SATA (опционально 8 Гбайт Industrial Cfast SSD)
Операционная система	DOS, Windows XP, Windows 7 (32-bit), Linux
Интерфейсы	6*USB; 4*RS-232 (12В/5В на выбор); DVI; 2*LAN; Audio; 24В, 3А, 3-pin питание для принтера печати чеков; 12В, 3,5 мм питание для монитора;
Напряжение питания	220 В, 1 А, 50/60 Гц
Способы установки	На столе, под столом, на вертикальной поверхности с обязательным обеспечением свободной конвекции воздуха
Габаритные размеры (Ш × Г × В)	238 × 249 × 102 мм
Вес	4,55 кг
Степень защиты корпуса IP	IP 23

3. Комплектность

В комплект поставки Viki POS входит:

Системный блок Viki POS	1 шт.
Сетевой кабель питания 1,8 м	1 шт.
Переходник DVI-VGA	1 шт.
Упаковка картонная с пенопластовым ложементом	1 шт.
Скоба для вешивания на стену	2 шт.
Инструкция по эксплуатации	1 шт.

4. Маркировка

Маркировка Viki POS (шильдик) находится на внутренней поверхности алюминиевого радиатора в нише вводно/выводных разъемов и содержит следующие данные:

- наименование и/или товарный знак (при его наличии) предприятия-изготовителя;
- наименование изделия;
- порядковый номер Viki POS по системе нумерации предприятия-изготовителя;
- дата выпуска (год и месяц);
- знак соответствия по ГОСТ Р 50460 (для сертифицированной Viki POS);
- степень защиты корпуса IP по ГОСТ 14254;
- напряжение питания;
- номинальный ток;
- потребляемая мощность;
- класс защиты от поражения электрическим током по ГОСТ Р МЭК 536 (II);
- предупреждающие знаки и надписи, обеспечивающие безопасность эксплуатации Viki POS по ГОСТ Р МЭК 60950;
- обозначение технических условий.

5.

Устройство и принцип работы

Общий вид Viki POS представлен на Рис. 1

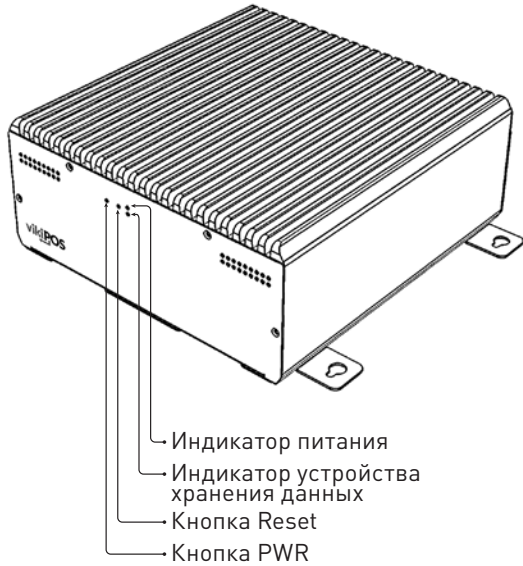


Рис. 1

Устройство Viki POS представлено на Рис. 2

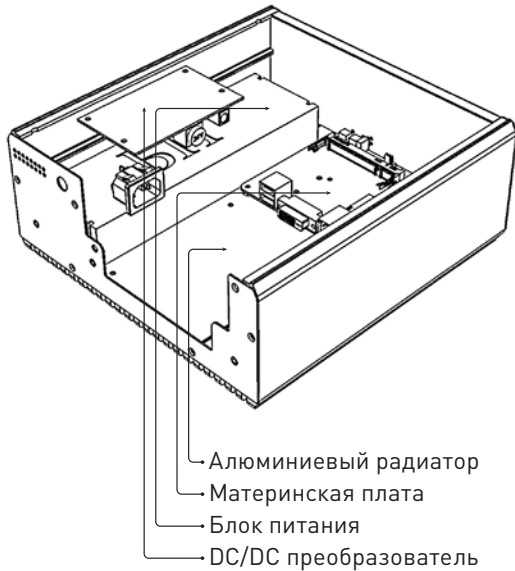


Рис. 2

Viki POS представляет собой единый блок, в состав которого входят следующие элементы:

- системная плата в промышленном исполнении на базе Intel Atom;
- блок питания на 150 Вт с выходными характеристиками 24 В, 6,3 А;
- преобразователь напряжения с выходными характеристиками 12 В, 7 А;
- для хранения данных используется 2,5" SATA HDD или Cfast SSD накопители

Конструктивной особенностью Viki POS является непосредственное крепление его теплоотводящих элементов к алюминиевому радиатору корпуса, обеспечивающее эффективный отвод тепла за счет конвекции, без использования принудительного охлаждения.

Расположение вводно/выводных разъемов показано на Рис. 3 и Рис. 4

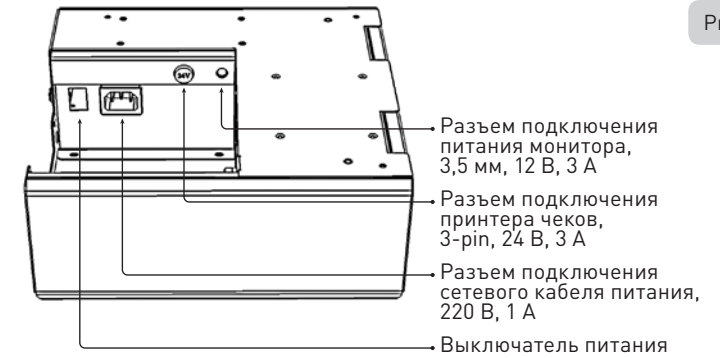


Рис. 3

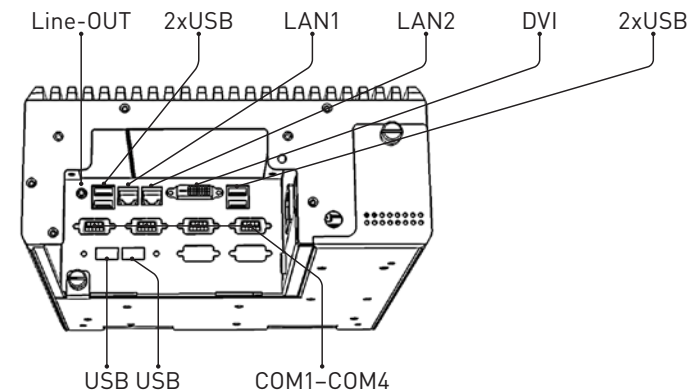


Рис. 4

При эксплуатации возможно расположение Viki POS на вертикальной поверхности.

Расстояния между отверстиями показаны на Рис. 5

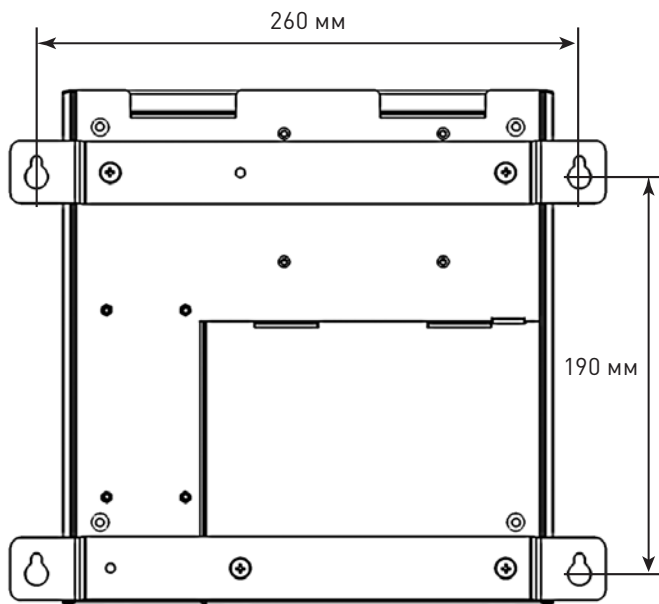


Рис. 5

6. Управление питанием

Любой COM порт Viki POS, можно установить в режим питания +5В или +12В. Данные режимы могут использоваться для питания периферийных устройств. Управление питанием портов RS-232 осуществляется переключением перемычек на колодке управления. Схема управления показана на Рис. 6

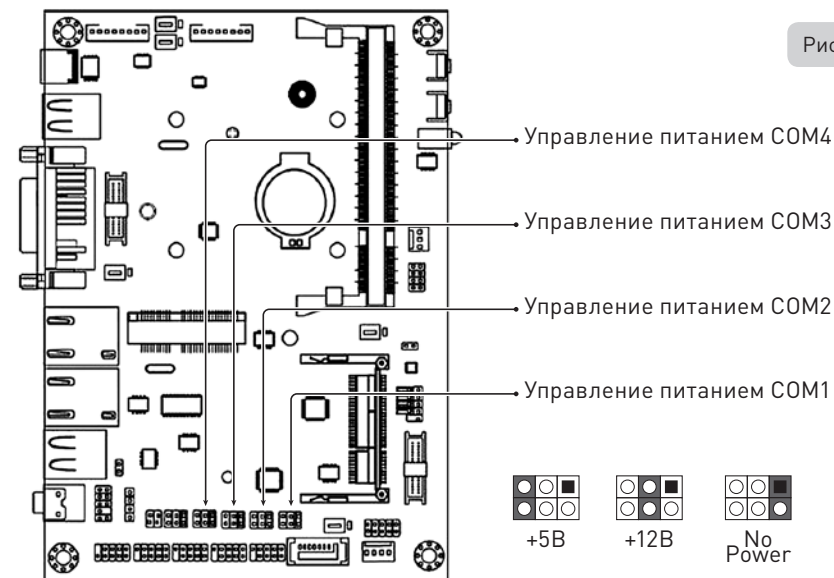


Рис. 6

Меры безопасности

7.

- Viki POS находится под напряжением, поэтому прежде, чем приступить к его обслуживанию, следует обесточить его во избежание поражения электрическим током.
- При подключении (отключении) устройств от Viki POS отключение (подключение) информационных кабелей данных устройств необходимо производить при отключенных кабелях питания этих устройств.
- При подключении питания периферийных устройств непосредственно к Viki POS убедитесь, что характеристики питания периферийных устройств соответствуют характеристикам указанным в настоящем документе.
- Перед началом эксплуатации убедитесь, что параметры питающей электросети и условия эксплуатации соответствуют требованиям настоящего документа.
- При подключении новых устройств, обесточьте Viki POS.
- Располагайте Viki POS на рабочем месте так, чтобы обеспечить свободную конвекцию воздуха вдоль ребер радиатора.

8.

Хранение, транспортирование и утилизация

- Viki POS следует хранить в помещениях при температуре от 0 до +40 °C и относительной влажности не более 80%.
- Viki POS в транспортной таре может транспортироваться автомобильным или железнодорожным транспортом в крытых вагонах или в контейнерах, авиационным транспортом в герметизированных отсеках.
- Размещение и крепление транспортной тары с упакованными компонентами Viki POS в транспортных средствах должны обеспечивать ее устойчивое положение и не допускать перемещения во время транспортирования.
- Размещение упакованных компонентов Viki POS не более чем в 4 ряда. При транспортировке должна быть обеспечена защита транспортной тары с упакованными компонентами Viki POS от непосредственного воздействия атмосферных осадков и солнечной радиации.
- При погрузке и транспортировке должны строго выполняться требования предупредительных надписей на упаковке. После транспортировки при отрицательных температурах компоненты Viki POS должны быть выдержаны в нормальных климатических условиях в транспортной упаковке не менее 6 часов.
- Допустимые значения климатических и механических факторов для транспортировки компонентов Viki POS в упаковке:
 - температура окружающей среды – от -50 до +50 °C;
 - относительная влажность – до 95% при +30 °C;
 - атмосферное давление – от 84 до 107 кПа (630–800 мм рт. ст.);
 - ударные нагрузки многократного действия с пиковым ударным ускорением 10–15 g и длительностью не более 10 мс.
- Утилизация Viki POS производится в общем порядке, установленном для утилизации электронных приборов и устройств, содержащих драгметаллы.

Гарантийные обязательства

9.

- Гарантийный срок на Viki POS составляет 18 месяцев со дня продажи, но не более 24 месяцев с даты изготовления.
- Потребитель лишается права на гарантийное обслуживание в следующих случаях:
 - по истечении срока гарантии;
 - при нарушении правил эксплуатации, транспортирования и хранения;
 - при наличии механических и иных повреждений деталей и составных частей Viki POS после ввода его в эксплуатацию. Более полный перечень указан в Гарантийном сертификате на Viki POS.

Свидетельство о приемке

10.

Системный блок Viki POS
серийный номер:

Соответствует спецификации фирмы производителя и признан годным к эксплуатации.

Дата выпуска

М.П.

Поставщик

11.

ООО «Кристалл Сервис», Санкт-Петербург

197022, г. Санкт-Петербург, ул. Профессора Попова, д.37, БЦ «Сенатор», тел. (812) 331-22-55

Разработка, производство и поставка **Viki POS**

КристаллСервис

Решения, меняющие стереотипы

www.crystals.ru
8-800-333-2251

Санкт-Петербург
ул. Профессора Попова, д. 37
БЦ «Сенатор»
тел.: +7 (812) 331-2255
факс: +7 (812) 331-2256
e-mail: crystals@crystals.ru

Москва
пр. Андропова, д. 18, корп. 5
БЦ «Nagatino i-Land»
тел.: +7 (495) 640-63-07
факс: +7 (495) 640-63-08
e-mail: moscow@crystals.ru